



Compacta

- Com suas dimensões compactas (1,50m x 0,76m x 1,65m) a Star 6 pode ser armazenada e transportada facilmente...
- ...e passa facilmente através da porta e elevadores

Prática e manobrável

- Estreita (0,76m) e com um raio de giro bastante curto (1,45) apresenta excelente manobrabilidade.
- Pode transladar com o cesto na altura máxima.

Segura e confortável

- Com controles proporcionais a Star 6 é suave e confortável para a utilização





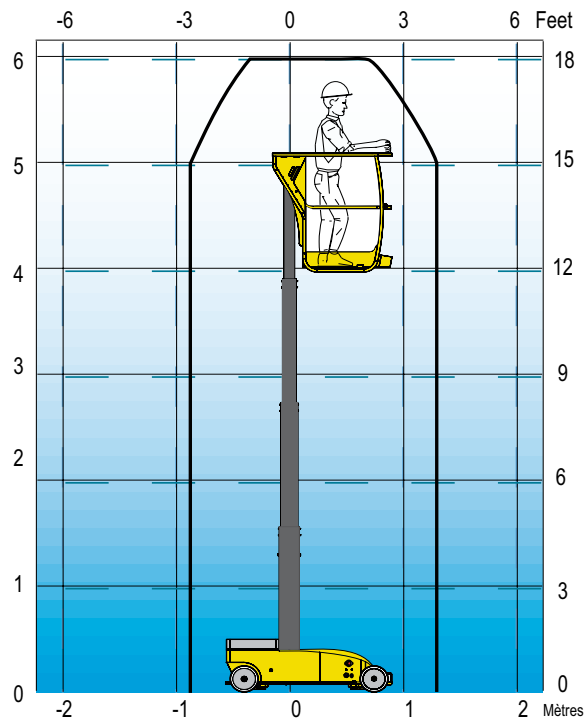
STAR 6

MASTROS VERTICAIS

CARACTERÍSTICAS TÉCNICAS

STAR 6

Altura de trabalho	6 m
Altura da plataforma	4 m
Alcance máximo horizontal	N/A
Capacidade de carga sobre a plataforma	180 kg
Dimensões da plataforma	0.80 x 0.68 m
Dimensão tabuleiro picking	0 m
Capacidade máxima tabuleiro picking	0 kg
A Comprimento máximo	1.5 m
B Largura	0.76 m
C Altura em repouso	1.65 m
Raio de giro	N/A
D Distância entre eixos	1.17 m
E Distância ao solo	7 cm
Velocidade de translação	0.5 - 5 km/h
Raio de curva exterior	1.5 m
Giro da torre	N/A
Inclinação máxima de trabalho	2°
Gradeabilidade	20 %
Pneus não marcantes	250x60
Baterias de tração	24 V - 180 Amph (C5)
Peso total	810 kg



EQUIPAMENTO STANDARD

- Plataforma individual de acionamento elétrico
- Com mastro vertical telescópico
- Autopropulsada sobre rodas com 2 rodas motrizes e 2 direcionais
- Com energia fornecida por baterias recarregáveis do próprio equipamento
- Com sistema de bloqueio por sobrecarga
- Altura máxima de trabalho igual à 6,00 m
- Capacidade de carga sobre a plataforma igual a 180Kg
- Buzina
- Dois botões de parada de emergência
- Control box removível com conexões no cesto e no chassis
- Pontos para reboque do equipamento

OPÇÕES E ACESSÓRIOS

- Indicador luminoso
- Iluminação de trabalho
- Alarme de translação
- Tomada disponível no cesto
- Linha de ar comprimido na plataforma

