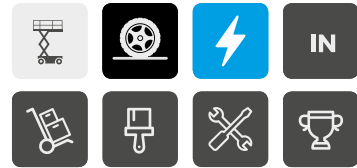


## COMPACT 14



### PRODUTIVIDADE EXCEPCIONAL

- > Altura de Trabalho 13.85 m
- > Translação na altura máxima
- > Capacidade máxima: 350 kg
- > Robusta, confiável e de fácil manutenção
- > Plataforma com extensão
- > Grande autonomia de trabalho

### CAPACIDADE OTIMIZADA

- > Largura 1.20 m
- > Guarda - corpo dobrável

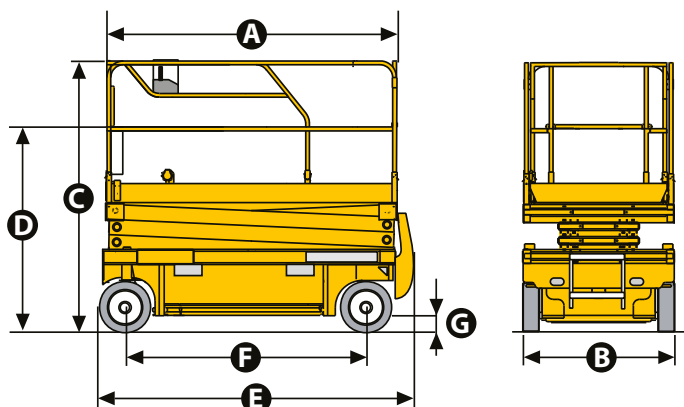
# COMPACT 14

## PLATAFORMAS TIPO TESOURAS ELÉTRICAS

### CARACTERÍSTICAS TÉCNICAS

#### COMPACT 14

Altura de trabalho	13.85 m
Altura da plataforma	11.80 m
Capacidade máxima	350 kg
<b>A</b> Comprimento da plataforma	2.31 m
Comprimento da plataforma com extensão do deck	3.23 m
Comprimento da extensão	0.92 m
Largura da plataforma	1.2 m
<b>D</b> Altura recolhida até grades	2.08 m
<b>C</b> Altura da plataforma	2.5 m
<b>B</b> Largura de transporte	1.2 m
<b>E</b> Comprimento da plataforma recolhida	2.49 m
<b>F</b> Distância entre eixos	1.86 m
<b>G</b> Altura do solo	13 cm
Distância do solo – patólas recolhidas	2.3 cm
Velocidade de translação	0.9 - 2.7 km/h
Altura máxima de translação	11.85 m
Gradeabilidade	23 %
Inclinação máxima de trabalho	2° / 3°
Tempo de subida / descida	61 s / 50 s
Raio curva externo	2.38 m
Pneus não marcantes	15 x 5
Baterias	24 V - 340 Ah (C20)
Tanque hidráulico	25 l
Peso total	3 175 kg



### EQUIPAMENTO STANDARD

- > Plataforma elevatória tipo tesoura, acionada por motor elétrico com controle análogo
- > Energia fornecida por baterias recarregáveis do próprio equipamento
- > Auto propelida sobre rodas mesmo quando elevadas, sendo 2 rodas motrizes com sistema de tração hidráulico e 2 rodas direcionais
- > Acionada por painel de controle na plataforma, contendo alavanca eletrônica proporcional equipada com deck extensível da plataforma
- > Dotada de alarme de indicação de movimentos e sistema de proteção contra tombamento
- > Sistema de proteção contra buracos, que consiste em barras laterais instaladas nas bandejas que são acionadas automaticamente ao elevar o equipamento
- > Sensor de proteção contra desnivelamento do chassi que corta função de elevação quando inclinada além de sua capacidade
- > Com altura máxima de elevação de piso da plataforma igual a 11.80
- > Com capacidade máxima de carga igual a 350 kg
- > Pontos de fixação para cinto de segurança
- > Limitador de carga do cesto
- > Sistema manual de descida de emergência
- > Pontos de içamento através de empilhadeiras
- > Pontos para içamento
- > Buzina
- > Horímetro

### OPÇÕES E ACESSÓRIOS

- > Luz de advertência
- > Alarme de translação
- > Farol de trabalho
- > Tomada elétrica auxiliar no cesto
- > Óleo hidráulico biodegradável
- > Kit de reposição do líquido da bateria

